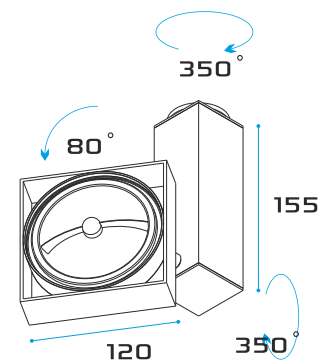


ROBOTIC Q1

50W: 2-0121#; 100W: 2-0171#

LABRA
oświetlenie

32-061 Rybna,
Przegonia Duchowna 305,
(32) 2109363,
biuro@labra.pl, www.labra.pl



ROBOTIC Q1 IP20

Dostępne kolory(#): A/B/C/D

Zasilanie: 230V

Oprawka: 1x G53

Źródło i moc max.: 1x QR-LP111 50/100W

Stątecznik/Trafo: Elektroniczny, W komplecie